

Delta TRE 300

Delta TRE 300 transportný pás umožňuje:

- dopraviť strapce hrozna do lisu, odstopkovača, na triediaci stôl, do nádob na kvasenie,..
- dopraviť macerované hrozno do lisu
- odvoz strapín a matolín



Opis

- konštrukcia z nerezovej ocele AISI 304L - hrúbka 20/10 – povrch upravený pieskovaním
- dopravný pás má prepážky so šírkou 300 mm a výškou 60 mm
- tuhý, dvakrát zložený pás spĺňa požiadavky Úradu pre kontrolu potravín a liečiv - spoje z nerezovej ocele
- tlačidlo on/off s tepelnou poistkou + 10 m dlhý kábel
- súčasťou dodávky je násypka, ktorá sa môže použiť pri doprave hrozna do odstopkovača Delta E2 alebo z triediaceho stola.

Prispôsobivosť

- dopravník sa nakláňa hydraulicky a ručnou pumpou. Sklon nastaviteľný od 30° do 50°.
- nerezový podvozok DN 125 so 4 kolieskami zabezpečenými brzdou a polyuretánovým krytom

Zachytávanie muštu

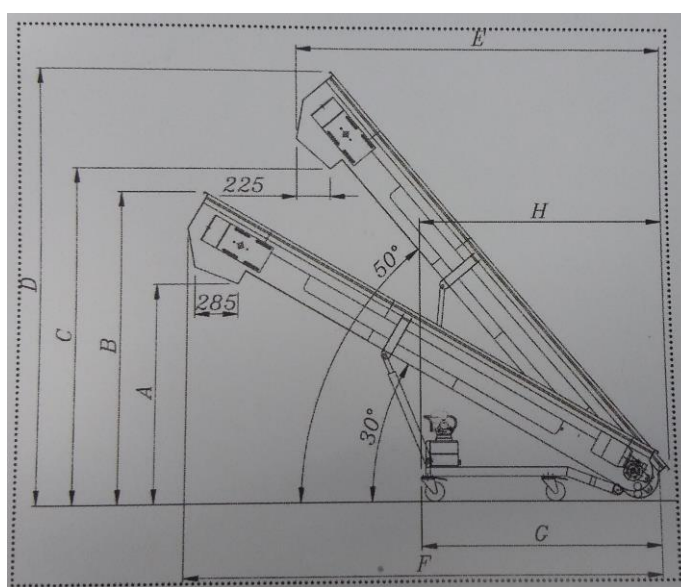
- prípadný uvoľnený mušt steká pozdĺž celej konštrukcie dopravníka a odvádza sa cez výpust DIN 50 alebo „Macon“ . Výpust je uzatvárateľný bakelitovým uzáverom.

Jednoduché čistenie

- konštrukcia zariadenia z nehrdzavejúcej ocele a gumový materiál, z ktorého je pás vyrobený, umožňujú jeho jednoduchú hygienickú údržbu

Technické informácie

	A	B	C	D	E	F	G	H
3 m	1435	2060	2210	2875	2475	3130	1720	1790
4 m	1940	2560	2970	3630	3130	4000	2200	2260
5 m	2440	3060	3745	4405	3760	4865	2610	2680



Voliteľné vybavenie

- motor s frekvenčným meničom
- flexibilná výstupná hadica s dĺžkou 700 mm
- otočný usmerňovací výpusť s dĺžkou 1000 alebo 1500 mm
- rýchlopínací systém pre jednoduchú manipuláciu a údržbu